

LiberoPro LiberoPro Point för 2 enheter med 3-fas

Produkt # _____

Modell # _____

Namn # _____

SIS # _____

AIA # _____



351081 (E2VVVDBQZA)

LiberoPro Point. Mobilt kök,
2 enheter avsedd för 3 fas -
produkter

Kort specifikation

Pos.

LiberoPro Point mobilt kök med plats för upp till 2 LiberoPro Line enheter med 3-fas-anslutning: platta induktionshällar, induktionswok, stekäll. Serveringshylla i härdat glas med belysning för servering till gäster. Automatisk ventilationsjustering tack vare LiberoPro Duo-funktionen. Integrerat luftfiltreringssystem - LiberoPro Fresh - absorberar effektivt os, fettpartiklar och ånga vid matlagning. Luftfiltreringssystemet är utrustat med 2 filter: Ett i rostfritt stål och ett keramiskt aktivt kolfilter; båda är enkla att ta bort vid rengöring. För extra förvaringsutrymme finns plats för upp till 2 stycken 30 liters lådor som tillval.

Motpluggstyp: IEC / EN 60309-1 / 2 - 32 ampere. Monterad på fyra svängbara hjul (2 med bromsar).

Huvudfunktioner

- Kan kombineras med upp till 2 LiberoPro Line enheter med 3-fas-anslutning och/eller LiberoPro 1-fas: platta induktionshällar, induktionswok, stekäll.
- Kompakt, mobil och enkel att flytta.
- Serveringshylla i härdat glas med belysning för servering till gäster.
- Konstruerad för LiberoPro Duo-funktion för automatisk reglering av fläkthastigheten enligt tillagningsintensiteten. Kan endast aktiveras med LiberoPro fristående enheter.
- LiberoPro Fresh är ett integrerat luftfiltreringssystem med låg ljudnivå som effektivt absorberar os, fettpartiklar och ånga vid matlagning. Det är utrustat med 2 filter: Ett i rostfritt stål och ett keramiskt aktivt kolfilter.
- Neutral draglåda, 30 liter - N° 1 GN1/1-kantiner.
- Genom användargränssnittet med mjuka touch knappar kan operatören:
 - variera de fyra fläkthastigheterna;
 - slå på LED-belysningssystemet i tillagningsområdet;
 - visar indikationer på underhåll (t.ex. på filter) eller eventuella avvikande driftsförhållanden.

Konstruktion

- Robust konstruktion tillverkad i rostfritt stål AISI 304.
- Monterad på fyra svängbara hjul (2 med bromsar).
- Frontpanelen i rostfritt stål AISI 304 kan vid behov skraddarsys till ett speciellt utförande.
- Fett- och osfilter är lättillgängliga och kan tas bort utan verktyg på operatörsidan vid underhåll.
- Supportramar med vardera 2 GN 1/9 behållare och 1 redskapshållare ingår som standard och lätt tas bort för enklare rengöring.
- Kontakttyp: EC/EN 60309-1/2 - 32 amp.
- IPX4-intyg för vattentålighet.

Medföljande tillbehör

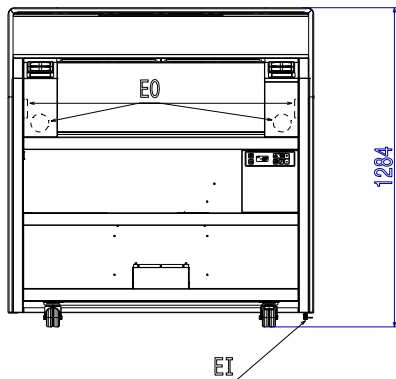
- 2 av Kolfilter till Libero Point PNC 650190
- 2 av Rostfitt labyrintfilter till Libero Point PNC 650191
- 1 av Supportram för kantiner inklusive 2x 1/9 kanriner och 1 redskapshållare till Libero Point, vänster sida PNC 650192
- 1 av Supportram för kantiner inklusive 2x 1/9 kanriner och 1 redskapshållare till Libero Point, höger sida PNC 650193

Övriga Tillbehör

- Fällbar sidohylla för Libero Point, mobilt kök. PNC 650005
- Neutral bottenlåda till Libero Point PNC 650189
- Kolfilter till Libero Point PNC 650190
- Rostfitt labyrintfilter till Libero Point PNC 650191

- Supportram för kantiner inklusive 2x 1/9 kanriner och 1 redskapshållare till Libero Point, vänster sida PNC 650192
- Supportram för kantiner inklusive 2x 1/9 kanriner och 1 redskapshållare till Libero Point, höger sida PNC 650193
- Redskapshållare till supportram för Libero Point PNC 650194
- Pappershållare till Libero Point PNC 650195

Front



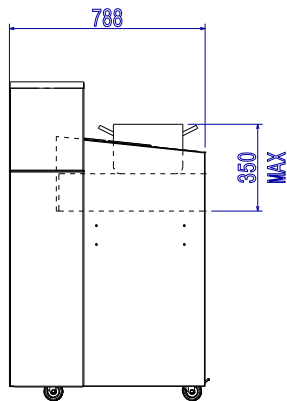
Elektricitet

Spänning:	380-415 V/3N ph/50/60 Hz
Effekt, max:	15 kW
Stickkontakt typ:	IEC/EN 60309-1/2

Viktig information

Frontal power sockets available for Plug-in Units:	2 x 3 Phase Plugs (Plug type IEC/EN 60309-1/2) + 2 x 1 Phase Plugs (Plug Type Schuko)
Ytermått, bredd	1231 mm
Ytermått, djup	788 mm
Ytermått, höjd	1284 mm
Nettovikt:	155 kg

Sida



EI = Elektrisk anslutning
 EO = Eluttag

Topp

